

ユーザーズマニュアル (REV1.4)

VCU-70/700

光通信アダプタ / 6連式本体急速充電器

株式会社バーテックススタンダード

情報通信機器開発部

この度は、(株) バーテックススタンダードのVCU-70 (光通信アダプタ) /VCU-700 (6連式本体急速充電器) をお買い上げいただきまして、誠にありがとうございます。

本装置の性能を十分に発揮させてご使用いただくために、お手数でも本ユーザーズマニュアルは必ず最後までお読みください。使用法に誤りがあると、本装置の性能が十分に発揮できないばかりでなく、思わぬトラブルや故障の原因になることがあります。



禁止

- ・指定されたハンディターミナル及びリチウムイオンバッテリーパック (FNB-84LI、FNB-93LI) 以外は、充電しないでください。発火や破裂の恐れがあります。
- ・指定されたACアダプタ以外は、使用しないでください。火災や故障の原因となります。
- ・濡れたり、異物が付着したり、著しく汚れた状態で、電源に接続しないでください。火災や故障の原因となります。



注意

- ・傾いた所などの不安定な場所で、使用しないでください。誤動作の原因となります。また、落ちたり倒れたりして、故障やけがの原因となります。
- ・使用しない時は、電源スイッチをOFFにするか、ACアダプタを電源コンセントから抜いてください。
- ・充電時間は、バッテリーパックの残容量によって変わります。
- ・ラジオやテレビなどのすぐ近くで使用すると、ラジオやテレビに雑音が入る場合があります。このような場合は距離を離してご使用ください。
- ・充電は、温度が3～35℃の範囲で行ってください。また、風通しの悪い場所では行わないでください。故障や事故の原因になります。
- ・充電端子が汚れた状態で充電を行いますと、正常に充電ができない場合があります。
- ・定期的に充電端子の汚れを取り、きれいな状態でご使用ください。
- ・バッテリーパックを常温で使用した場合、約300回以上繰り返して使用できます。
- ・正しい充電を行っても使用できる時間が短くなってきた場合は、バッテリーパックの寿命です。新しいバッテリーパックと交換してください。
- ・光インターフェースの窓が、塞がっていたり著しく汚れていると、光通信できない場合があります。
- ・ハンディターミナルやバッテリーパックは、本マニュアルに従って正しく装着し、必ず表示LEDを確認してください。
- ・ハンディターミナル装着時、ハンドストラップは装着口の外へ下がるように置いてください。ハンドストラップが充電端子付近に挟まると、充電できなくなります。
- ・弊社標準品以外のハンドストラップを着けている場合、ハンディターミナルを正常に装着できないおそれがあります。

1 概要

特長

- ◆データインターフェースを備えています。(VCU-700は、6連装着ユニット中の1カ所のみ)
 - ・ホストコンピューターに接続し、ハンディターミナルとの光通信インターフェースとしてデータ転送が可能です。
 - ・充電しながら、データを一括してバッチ処理したい時などにも利用できます。
 - ・ハンディターミナルとの間は、IrDA SIR1.2規格による赤外光で通信します。
 - ・ホストコンピューターとはRS-232C、USBでケーブル接続します。
 - ・9600～921.6Kbpsの通信速度でデータ通信できます。

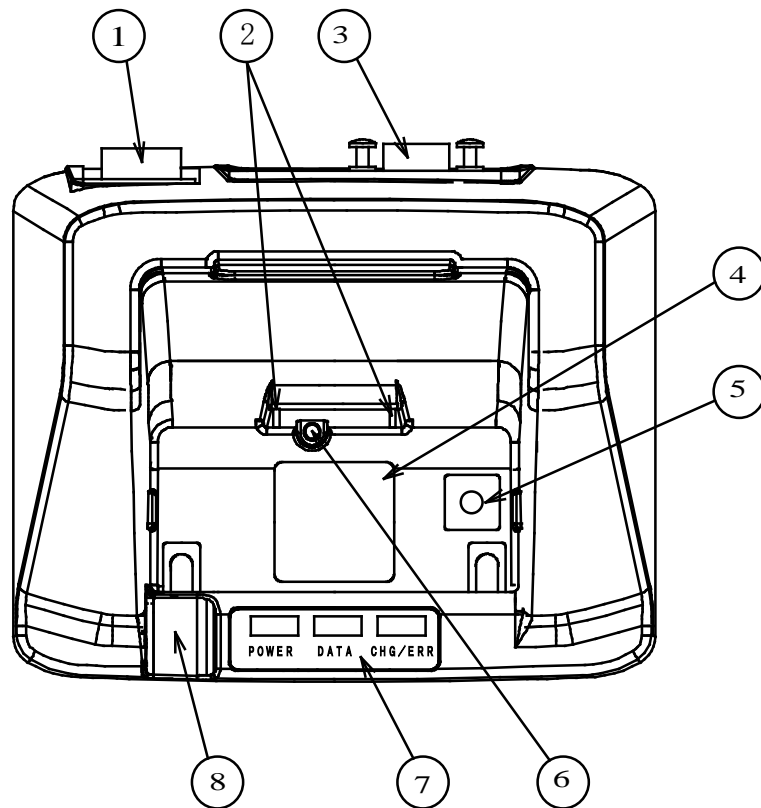
製品名	製品型名	特徴
光通信アダプタ	VCU-70	本体急速充電器付光通信アダプタ
6連式本体急速充電器	VCU-700	6連式本体急速充電器 (1ヶ所のみ光通信機能付き)

- ◆ハンディターミナル用の置台型本体充電器付です。
 - ・ハンディターミナルにバッテリーパックを入れたままの状態ですぐに充電できます。
 - ・VCU-700では、ハンディターミナルを6台まで同時に急速充電可能です。

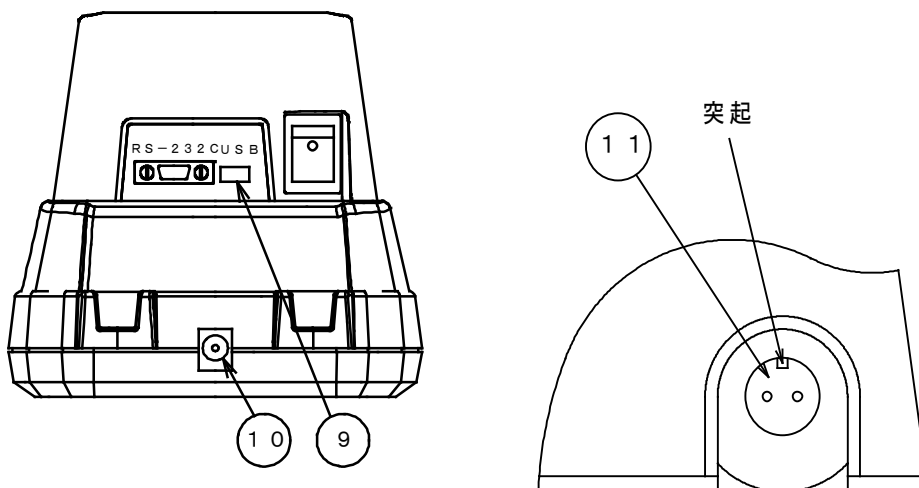
オプション一覧

製品名	製品型名	特徴
ACアダプタ	PA-36A	VCU-70用電源 ACアダプタ (スイッチング方式) 入力仕様 AC100V～240V (50Hz/60Hz) 出力仕様 DC5V/1.6A 動作温度 0°～+50° 保存温度 -15°～+70° 重量 約140g
ACアダプタ	PA-24	VCU-700用電源 ACアダプタ (スイッチング方式) 入力仕様 AC100V～240V (50Hz/60Hz) 出力仕様 DC18V/6.7A 動作温度 0°～+30° 保存温度 -15°～+70° 重量 約1.8Kg
RS-232Cケーブル	CT-120	専用小型プラグ付き通信ケーブル Dsub-9S/14P小型プラグ、2m
USBケーブル	CT-121	USB-A/USB-Mini型通信ケーブル 1.8m

2 各部の名称と機能



- ① 電源スイッチ：電源ON/OFFスイッチ。(VCU-700の場合、正面から向かって左端の装着口にあり、全体の電源をON/OFFします)。
- ② ハンディターミナル用充電端子：ハンディターミナルの充電端子と接触し、通電します。
- ③ RS-232Cインターフェースコネクタ：ホストコンピューターとの通信接続用。
(VCU-700の場合、正面から向かって左端の装着口のみ)。
- ④ 光インターフェース：光通信を用いてハンディターミナルとのデータの送受信を行ないます。
(VCU-700の場合、正面から向かって左端の装着口のみ光通信が可能です)。
- ⑤ ボーレート設定スイッチ：光通信の通信速度を設定するためのスイッチです。小さなマイナスドライバー等でダイヤルを回し、矢印の先端を数字に合わせて設定します。
(VCU-700の場合、正面から向かって左端の装着口のみ)。
- ⑥ ハンディターミナル用検出スイッチ：ハンディターミナルが、正常に装着されているかを検出するためのスイッチです。
- ⑦ 表示LED：VCU-70/700の動作状態を表示します。
- ⑧ ストラップ位置目印：ハンディターミナル装着時、ハンドストラップはこの位置付近から装着口の外へ出してください。ハンドストラップが充電端子付近に挟まると、充電できなくなります。



- ⑨ USBインターフェースコネクタ：ホストコンピューターとの通信接続用。
(VCU-700の場合、正面から向かって左端の装着口のみ)。
- ⑩ DC入力コネクタ (VCU-70)：VCU-70用のACアダプタを接続します。
- ⑪ DC入力コネクタ (VCU-700)：VCU-700用のACアダプタを接続します。

<表示LED点灯時の動作状態>

表示LED	点灯内容	VCU-70/700の動作状態
POWER	赤 点灯 消灯	電源ON 電源OFF
DATA *1	緑 点灯 消灯	ハンディターミナルとホストコンピューター間でデータを送受信中 ハンディターミナルとホストコンピューター間でデータ通信していない
CHG/ERR	赤 点灯 消灯 緑 点灯 消灯 赤 点滅 赤緑点滅	充電中 ハンディターミナルが検出されず、充電していない 充電完了 赤LEDが点灯中は充電動作状態 充電エラー。検出はされているが、正常に充電できない。*2 充電エラー。検出はされているが、正常に充電できない。*3

- *1. VCU-700では、“DATA” LEDは正面から向かって左端の装着口のみ装備。
- *2. バッテリーパックの不良、又は充電端子の汚れによる検出電圧の低下による充電エラー。
- *3. ハンディターミナルにバッテリーパックが装着されていない場合。

3 電源

VCU-70/700に電源を供給するには、専用のACアダプタを使用します。

<VCU-70の電源接続方法>

- (1) 電源スイッチをOFFにしてください。(電源スイッチの白丸マーキングが無い側を押す)。
- (2) ACアダプタ (PA-36A) を先にAC100Vコンセントに接続します。
- (3) DC入力コネクタに、ACアダプタ (PA-36A) のプラグを根元まで差し込んでください。
- (4) 電源スイッチをONにします。(電源スイッチの白丸マーキング側を押す)。
- (5) “POWER” LEDが赤色点灯したのを確認してください。

<VCU-700の電源接続方法>

- (1) 電源スイッチをOFFにしてください。(電源スイッチの白丸マーキングが無い側を押す)。
- (2) ACアダプタ (PA-24) を先にAC100Vコンセントに接続します。
- (3) DC入力コネクタの突起部に、ACアダプタ (PA-24) のプラグの溝を合せ、プラグを根元まで差し込んでください。
- (4) ACアダプタ (PA-24) のプラグのネジリングを回し、DC入力コネクタにプラグをネジ込んで固定します。
- (5) 電源スイッチをONにします。(電源スイッチの白丸マーキング側を押す)。
- (6) 全ての装着ユニット (6ユニット) で“POWER” LEDが赤色点灯したのを確認してください。

4 ホストコンピュータとの通信

<インターフェースケーブルの接続方法>

- (1) 通信ケーブルには、RS-232Cインターフェースケーブル（CT-120）、及びUSBインターフェースケーブル（CT-121）を使用します。
- (2) RS-232Cインターフェースケーブルの場合は、Dsub-9S側コネクタをホストコンピュータに接続し、専用小型14PプラグをVCU-70/700のRS-232Cインターフェースコネクタに接続してください。



注意・Dsub-9Sコネクタの接続の際には、必ずコネクタ付属のネジを使用し、インターフェースケーブルが外れないようにロックしてください。

- ・小型14Pプラグの接続の際には、バネロックがカチッとハマるまで押し込んでください。
- ・取り外の際には、モールドケース部の両サイドを押さえてバネロックを外してからプラグを抜いてください。

- (3) USBインターフェースケーブルの接続の際には、事前にVCU-70/700専用USBドライバーソフトをホストコンピュータにインストールしてください。
接続方法は、USB-Aプラグをホストコンピュータに接続し、USB-MiniプラグをVCU-70/700のUSBインターフェースコネクタに接続してください。



注：RS-232CケーブルとUSBケーブルを同時にホストコンピュータに接続した場合は、VCU-70/700の内部切替え回路によってUSBインターフェースが自動的に優先して通信を行ないます。

RS-232Cインターフェースのみで通信を行なう場合は、USBケーブルはホストコンピュータに接続しないでください。

<USBドライバーのインストール方法>

- (1) VCU-70/700専用USBドライバーソフトは、当社のホームページからダウンロードしてください。

<http://www.barcode-std.jp/>

- (2) ダウンロードファイルの中の「PreInstaller.exe」を実行してUSBドライバーのインストールを行なってください。

適用オペレーティングソフトは、Windows 98、Windows 2000、WindowsXPに対応しています。

この時には、VCU-70/700とはまだUSBケーブルで接続しないでください。

- (3) インストール終了後、USBケーブルをパソコンとVCU-70/700間で接続して電源をONにしてください。

自動的にUSBの認識が行なわれて再度ドライバーのインストールが始まります。

インストール終了後、パソコンの「デバイスマネージャ」を開き、「ポート(COM/LPT)の中に下図のように「VCU-70 USB to UART Bridge Controller (COM3)」が表示されていることを確認してください。



注：この時の「COM」ナンバーはパソコンによって変わります。

通信を行なうためには、表示された「COM」ナンバーを用いて設定してください。

<ハンディターミナル側の通信設定準備>

- ・ホストコンピューターと通信を行うためには、VDBシリーズのシステムモード、またはユーザーが作成したアプリケーションプログラムにより通信を行います。
- ・光通信を行なうために、下記手順で通信速度を設定してください。

「SYSTEM MODE MENU」
↓
「2 : Set」
↓
「5 : Com」
↓
「Photo Baudrate」
↓
「通信速度を選択」

- ・詳細は、VDB-2400ELMシリーズのマニュアルを参照ください。

注：VDB-2400ELMでは通信速度の設定は、最大 115200bps までしか設定できません。

<USBインターフェースの使用上の注意>

- ・USBハブを用いて複数台のVCU-70を接続すると、VCU-70側のUSBアドレスが全て共通のため、認識出来なくなってしまいます。
USBハブを用いて接続される場合には、1台のみ接続するようにしてください。
- ・パソコン側の設定で「システムスタンバイモード」、もしくは「サスペンドモード」の省エネモード設定を行なっていると、その動作に入った時にUSBの認識が一旦解除されます。
その後再び通常モードに戻ると、VCU-70、700側のUSB ICには内部電源で駆動している関係でUSBの再認識が出来ません。
この状態で通信を行なうことは出来ませんので、「システムスタンバイモード」、もしくは「サスペンドモード」の設定は行なわないようにしてください。
但し、モニター画面、ハードディスクの電源をOFFにする省エネ設定は影響ありません。
もし上記省エネ設定を行なう場合は、システムスタンバイモード等からの復帰後に、USBケーブルを一旦抜いて再度挿入するか、又はVCU-70、700の電源をOFFからONにすることで、内部USB ICにリセットが掛り、USBの再認識が機能し通信が可能となります。

<VCU側の通信設定手順>

- (1) ボーレート設定スイッチにより、HT/ホストコンピューターで設定された通信速度と同じになるように、以下の通信速度の番号を設定します。

(出荷時の初期設定は「4」：115200bps に設定しています)

SW No.	通信速度 (bps)
0	9 6 0 0
1	1 9 2 0 0
2	3 8 4 0 0
3	5 7 6 0 0
4	1 1 5 2 0 0
5	2 3 0 4 0 0
6	4 6 0 8 0 0
7	9 2 1 6 0 0
8	NC
9	NC

- (2) ボーレート設定スイッチを設定したい番号に回してください。
小さなマイナスドライバー等でダイヤルを回し、矢印の先端を数字に合わせて設定します。
- (3) 通信速度の設定は、電源スイッチのON、OFFに関係なく設定可能です。

<通信方法>

- (1) ハンディターミナルのシステムモードまたはアプリケーションプログラムを起動し、光通信を開始する少し手前のステップまで画面設定を進めておきます。
- (2) ホストコンピューター上で通信プログラムを起動してください。(ボーレート設定が、ハンディターミナルおよびVCUと同じ速度設定であることが必要です)。
- (3) ハンディターミナルをVCUに装着してください。ハンディターミナルのLCD画面がVCUの表示LED側になる向きで挿入しますが、詳細は、「5. 充電方法」の項を参照ください。
- (4) ハンディターミナルのキーを押して通信をスタートします。
(システムモードによるダウンロード・アップロードの操作方法については、VDB-2400ELMシリーズのユーザーズマニュアルを参照ください)。
- (5) “DATA” LEDが緑色点灯していることを確認してください。
- (6) 通信が終了すると、“DATA” LEDが消灯します。

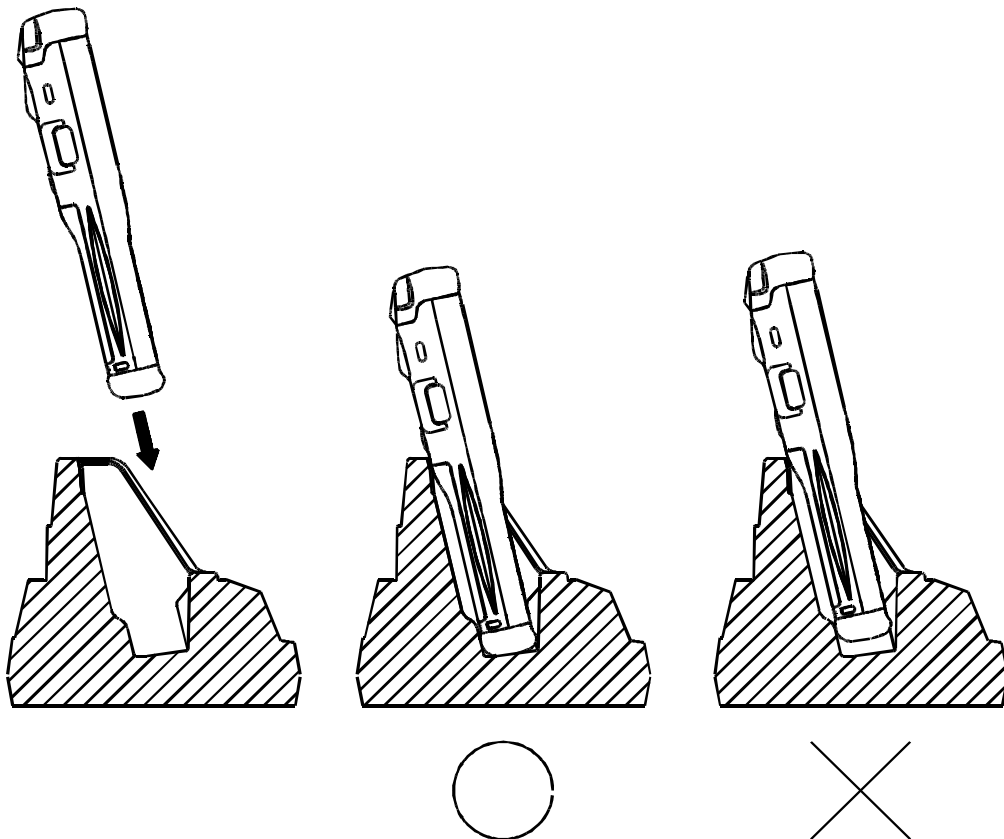
5 充電方法

<ハンディターミナルの充電>

◆ハンディターミナルにバッテリーパックを入れたままの状態、急速充電が可能です。

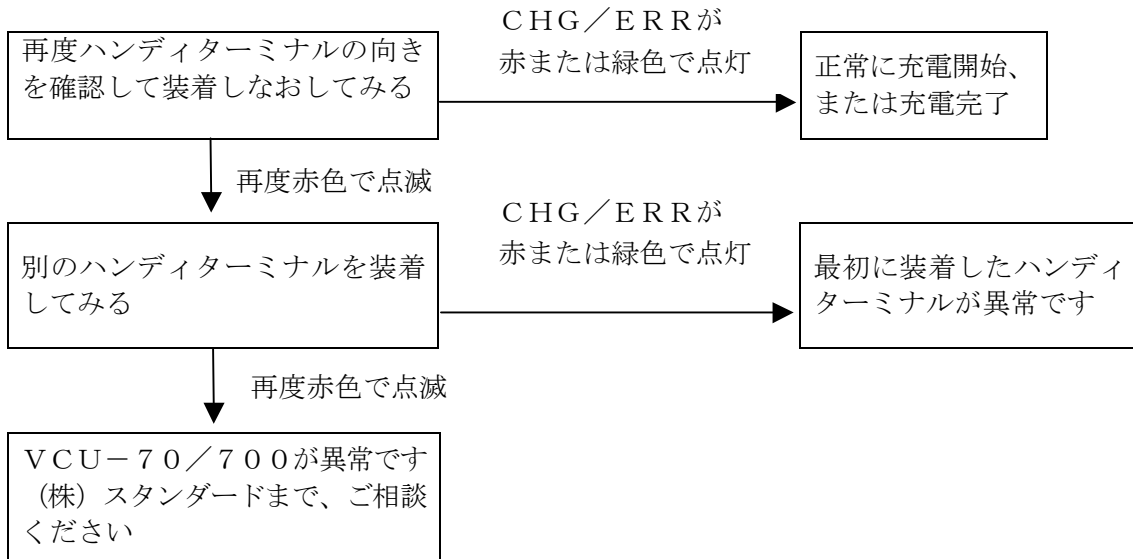
- (1) ハンディターミナルのテール側（充電端子側）からVCUの装着口へ静かに挿入します。この時、ハンディターミナルを下図のように少し後方へ傾けて、装着口の背もたれ部の傾斜に沿って挿入してください。（ハンディターミナルのLCD画面がVCUの表示LED側です）。
- (2) ハンディターミナルが装着口の底部に突き当たるまで、下へ軽く押しつけるようにします。この時、ハンディターミナルが検出され、充電が開始されます。
- (3) 必ず表示LEDの“CHG/ERR”点灯を確認してください。
- (4) 満充電になりますと“CHG/ERR”LEDが緑色点灯に変わり、自動的に充電を終了します。
- (5) 充電完了後もそのままの状態での放置された場合、電池電圧の低下が検知されると自動的に再充電をおこないます。（再充電電圧3.9V）。

注意：ハンディターミナルは必ず表示LEDの“CHG/ERR”が点灯する位置まで確実に挿入してください。不完全な挿入ではハンディターミナルが検出されず、充電できません。

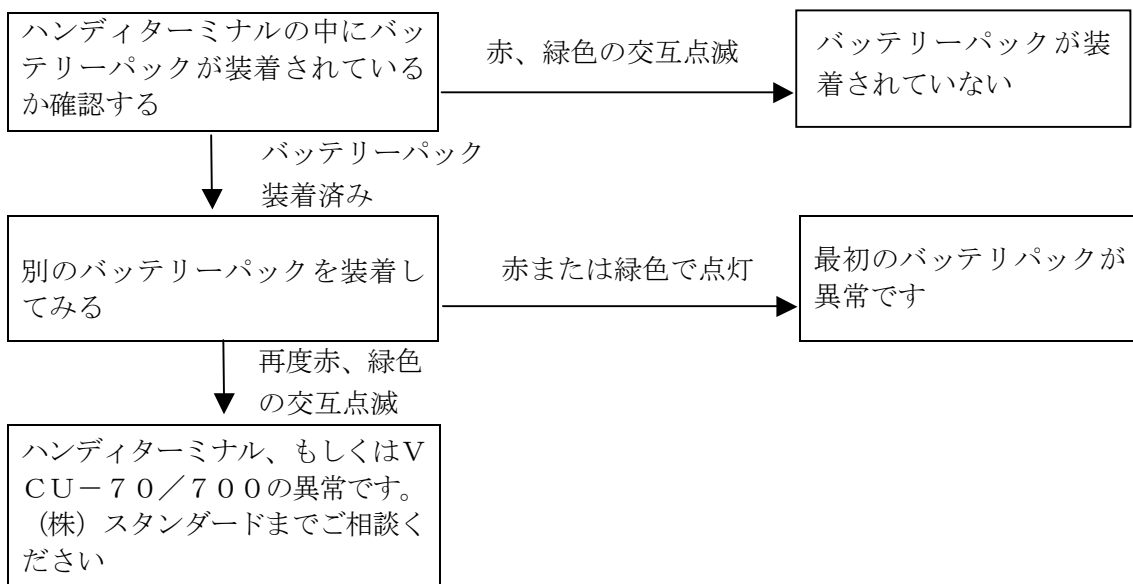


<充電エラーが表示された場合>

◆ “CHG/ERR” LEDが赤色で点滅を繰り返している場合



◆ “CHG/ERR” LEDが赤と緑色で交互に点滅を繰り返している場合



6 仕様

< 基本仕様 >

電源／PA-36A (VCU-70用) ACアダプタ (オプション)

入力仕様 AC100V～240V (50Hz/60Hz)

出力仕様 DC5V/1.6A

電源／PA-24 (VCU-700用) ACアダプタ (オプション)

入力仕様 AC100V～240V (50Hz/60Hz)

出力仕様 DC18V/6.7A

適用電池・充電時間

リチウムイオンバッテリーパック (充電式)

FNB-84LI : DC3.7V、1100mAh

充電時間 : 約2.5時間

FNB-93LI : DC3.7V、1800mAh

充電時間 : 約3.5時間

注記：充電時間は常温でハンディーターミナルの電源をOFFした場合。

充電方式

定電流・定電圧方式

表示LED

“POWER” (電源表示)

赤色 電源スイッチオン時点灯

“DATA” (通信表示) (VCU-700は1ヶ所のみ)

緑色 VDB-2400ELMとホストコンピューターとの通信中点灯

“CHG/ERR” (充電表示)

赤色 充電中点灯/エラー時点滅

緑色 充電完了時点灯

電源スイッチ

VCUの電源をON/OFFします

外形寸法 (VCU-70)

W110 x D118 x H102mm

(但し突起物は除く)

外形寸法 (VCU-700)

W498 x D205 x H153mm

(但し突起物は除く)

重量 (VCU-70)

約270g

重量 (VCU-700) 約 2.8kg

<環境条件>

VCU-70の場合

動作温度 0° ~ 50° C (結露しないこと)
動作湿度 20 ~ 90%RH
保存温度 -20° ~ 60° C (結露しないこと)
保存湿度 20 ~ 90%RH

VCU-700の場合

動作温度 0° ~ 30° C (結露しないこと)
動作湿度 20 ~ 80%RH
保存温度 -20° ~ 60° C (結露しないこと)
保存湿度 20 ~ 80%RH

<インターフェース>

I r D Aインターフェース

S I R 1. 2規格

赤外光

R S - 2 3 2 Cインターフェース

同期方式 調歩同期

通信方式 半二重

通信速度 9600、19200、38400、57600、115200、230400、
460800、921600bps

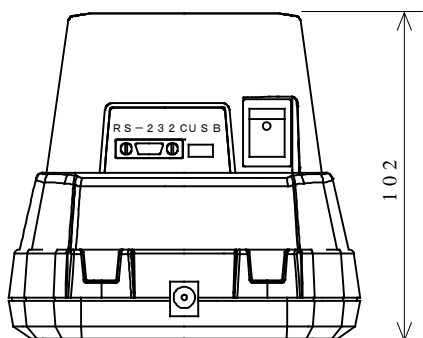
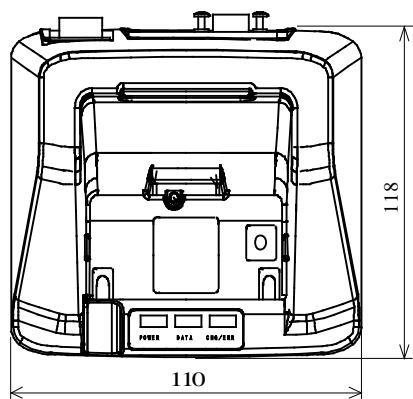
U S Bインターフェース

U S B 2. 0 準拠 (~ 1 2 Mbps)

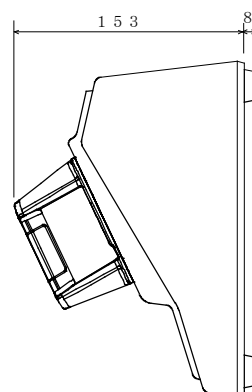
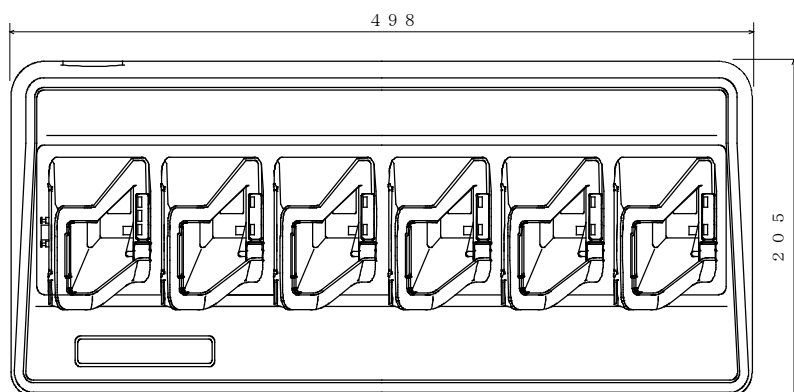
実効通信速度 9600、19200、38400、576900、115200、
230400、460800、921600bps

7 外形図

<VCU-70>



<VCU-700>



ご注意

- ◆ご使用法の誤りが原因で故障が生じた場合は、保証期間中でも有償修理扱いにさせていただきます。
- ◆内部の点検、調整等は、お買い上げ頂きました株式会社スタンダードか販売代理店に依頼してください。
- ◆本装置は一般電子機器（電子計算機、OA機器、通信機器、計測機器、工作機械、産業用ロボット、AV機器、家電品等）に使用されることを目的として作られています。
輸送用機器（航空機、列車、自動車）の制御と安全性に関わるユニットやシステム、交通信号、ガス漏れ検知器、各種安全装置等にご使用の際は、お客様において適切な処置を講じてください。
また、衛星機器、原子力機器、海底中継器、人命に直接関わる医療用機器等極めて高い信頼性を要求される用途には絶対に使用しないでください。

- (1) 本書の一部または全部を無断で使用、複製、転載することを禁じます。
- (2) 本書の内容については予告なしに将来変更することがあります。
- (3) 本書は内容について万全を期して作成しましたが、万一ご不審な点や誤り、記載もれ等がありましたら当社までご連絡ください。
- (4) 運用した結果の影響については、(3)項の内容にかかわらず責任を負いかねますのであらかじめご了承ください。
- (5) 記載されている会社社名および製品名は各社の商標または登録商標です。

本製品に関するお問い合わせ窓口

販売元： 株式会社スタンダード

〒153-8645 東京都目黒区中目黒4-8-8

TEL 03 (3719) 2231

FAX 03 (3715) 9992

製造元： 株式会社バーテックススタンダード